

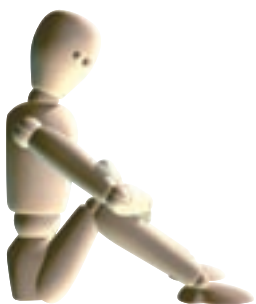
Logiflex με ανοικτά σκέλη - Βέλτιστη διαχείριση αγαθών

Μεγάλη ευελιξία και αποδοτικότητα - το Logiflex με ανοικτά σκέλη, μπορεί να διαχειριστεί όλα τα είδη παλετών - ακόμα και τις κλειστού τύπου παλέτες.

Ο σχεδιασμός έχει επίκεντρο τον άνθρωπο. Το Logiflex μπορεί να προσαρμοστεί στις ιδιαιτερότητες του κάθε χρήστη, ενώ το εργονομικά σχεδιασμένο μπράτσο εγγυάται την ξεκούραστη χρήση.

Στρογγυλεμένες άκρες – μειώνεται ο κίνδυνος φθορών στην παλέτα και τα υλικά.

Υψηλή ποιότητα - Το μηχάνημα δοκιμάζεται βάσει εκτεταμένου προγράμματος δοκιμών και σε συνεργασία με ειδικούς σε θέματα ασφάλειας και υγιεινής.



LOGIFLEX LFS / ELFS

Τεχνικά χαρακτηριστικά

Τα ανοικτά σκέλη επιτρέπουν τη διαχείριση διαφορετικών τύπων παλετών.

Βέλτιστη ασφάλεια για το χρήστη

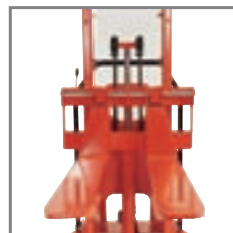
- Όλα τα χειριστήρια βρίσκονται στο τιμόνι
- Το προστατευτικό του ιστού είναι διαφανές και ανθεκτικό
- Το χειρόφρενο βρίσκεται σε εύκολα προσβάσιμο σημείο

Διαθέσιμοι τύποι :

Χειροκίνητος - Ηλεκτροανυψούμενος.



Διαθέσιμο με πλευρικός ανατρεπόμενα πηρούνια ή/και επιπλέον εξοπλισμό, όπως γερανάκι, αναροπέας ρόλλων, τηλεχειρισμός, αυτόματος έλεγχος στάθμης, ενσωματωμένος φορτιστής.



Τα ρυθμιζόμενα πηρούνια διατίθενται ως επιπλέον εξοπλισμός σε πολλά μήκη και τύπους.



Το εργονομικά σχεδιασμένο μπράτσο εξασφαλίζει την ξεκούραστη χρήση. Το μπράτσο μπορεί να σημειωθεί με το όνομα χρήστη / τμήματος.

Προϊόν (διαστάσεις σε mm)	LFS	LFS	LFS	LFS	LFS	LFS	LFS	ELFS	ELFS	ELFS	ELFS	ELFS	ELFS	ELFS	ELFS	ELFS					
Ικανότητα σε kg	1000	1000	1000	1000	1000	1000	1000	1000/1200	1000/1200	1000/1200	1000/1200	1000	1000	1000	1000	1000					
Ύψος ανύψωσης	h ₃	870	1170	1370	1570	1880	2020	2420	870	1170	1370	1570	1880	2020	2420	2820	3270				
Μήκος πηρουινών	l	600*, 800*, 1067, 1150, 1520**							600*, 800*, 1067, 1150, 1520**												
Ολικό ύψος	h ₁	1330	1530	1730	1930	2240	1530	1730	1330	1530	1730	1930	2240	1530	1730	1930	2240				
Ολικό πλάτος	b ₁	166 + b ₄							166 + b ₄												
Άνοιγμα πηρουινών	b ₅	Στραντζαριστά : 350/800, Μασίφ και Εκ κοιλοδοκού : 230/680							Στραντζαριστά : 350/800***, Μασίφ και Εκ κοιλοδοκού : 230/680***												
Μήκος χωρίς πηρούνια	l ₂	415							590												
Ολικό μήκος με πηρούνια 1150 mm	l ₁	1680					1690		1855				1865								
Ολικό ύψος	h ₄	χωρίς τηλεσκοπικό ιστό				2490		2890		χωρίς τηλεσκοπικό ιστό				2490		2890		3290		3740	
Ελάχιστο ύψος πηρουινών	h ₁₃	Μασίφ : 45, Εκ κοιλοδοκού : 65, Στραντζαριστά : 65							Μασίφ : 45, Εκ κοιλοδοκού : 65, Στραντζαριστά : 65												
Κέντρο βάρους φορτίου	c	l/2							l/2												
Πλάτος πηρουινών: Ικαν. 1000 kg Ικαν. 1200 kg	b ₄	850 - 942, 942 - 1124, 1124 - 1306, 1240-1422****							850 - 942, 942 - 1124												
Πλάτος πέλματος	e	Μασίφ : 100, Εκ κοιλοδοκού : 100, Στραντζαριστά : 163							Εκ κοιλοδοκού : 100, Μασίφ : 100, Στραντζαριστά : 163												
Ωφέλιμο μήκος πηρουινών	l _x	1080 για μήκος πηρουινών 1150 και 1167							1080 για μήκος πηρουινών 1150 και 1167												
Απαιτούμενος διάδρομος	A _{st}	2190 (παλέτα : 1200x800)*****							2290 (παλέτα : 1200x800)*****												
Ελεύθερη ανύψωση		190							190												
Γωνία στροφής τροχών		180°							180°												
Κινητήρας									1,1 kW 12 V												
Ταχύτητα ανύψωσης		κανονική / γρήγορη : 13/41 mm ανά εμβολισμό							Με/χωρίς φορτίο 0,05/0,07 m/s												
Ταχύτητα καθόδου με/χωρίς φορτίο		max. 0,3 m/s / max. 0,8 m/s							0,12 m/s / 0,04 m/s				0,12 m/s / 0,06 m/s								
Βάρος (χωρίς μπαταρία) Ικανότητα 1000/1200		234	255	263	267	276	318	327	275/277	294/296	300/302	304/306	312	355	362	371	385				

* Μέγιστο ύψος ανύψωσης 1570 mm με μήκος πηρουινών 600 mm, μέγιστο ύψος ανύψωσης 2450 mm με μήκος πηρουινών 800 mm.

** Μειωμένη ικανότητα 750 kg. Δεν είναι διαθέσιμο για τον τύπο των 1200 kg.

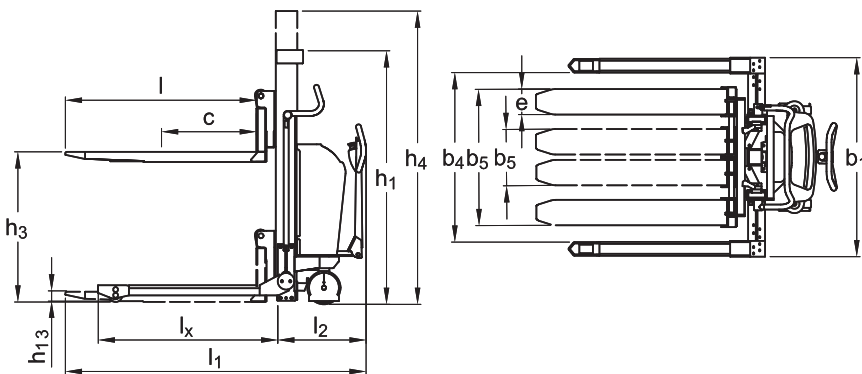
*** Ο τύπος των 1200 kg διατίθεται μόνο με μασίφ πηρούνια.

**** Πλάτος μεταξύ ανοικτών σκελών περισσότερο από 1306 mm. Μέγιστη ικανότητα 800 kg. Δε συνιστούμε πλάτος πηρουινών 1520 mm.

***** Δοκιμές δείχνουν ότι 1700 mm αρκούν, εξαρτάται από το άνοιγμα των σκελών.



Η στιβαρή κατασκευή εγγυάται μεγάλη διάρκεια ζωής και χαμηλό κόστος συντήρησης.



Υπάρχει η δυνατότητα ειδικών κατασκευών. Ρωτήστε μας σχετικά.



Logitrans
lifting performance