

Βελόνι - για μεταφορά ρόλλων

Μεγάλη ευελιξία και υψηλή παραγωγικότητα - με το βελόνι διευκολύνεται η μεταφορά ρόλλων σε οριζόντια θέση.

Το βελόνι μπορεί εύκολα να προσαρτηθεί σε όλα τα περνοφόρα της Logitrans με ρυθμιζόμενο σασί. Επίσης, μπορεί να αντικατασταθεί με κάποιο άλλο εξάρτημα (πχ. πιρούνια).

Ο επιπλέον εξοπλισμός επιτρέπει τη μέγιστη αξιοποίηση του μηχανήματος. Το ίδιο περνοφόρο μπορεί να εξοπλιστεί με γερανάκι, πλατφόρμα, ανατροπέα ρόλλων και ανατροπέα βαρελιών.

Η υψηλή ποιότητα διασφαλίζεται από ένα εκτεταμένο πρόγραμμα δοκιμών, σε συνεργασία με ειδικούς σε θέματα ασφάλειας και υγιεινής.



LOGIFLEX Βελόνι

Τεχνικά χαρακτηριστικά:

Το βελόνι έχει σχεδιαστεί για τη διαχείριση ρόλλων σε οριζόντια θέση.

Το βελόνι προσαρμόζεται εύκολα σε όλα τα περνοφόρα της Logitrans με ρυθμιζόμενο σασί.

Η ικανότητα εξαρτάται από το βάρος και το μήκος των ρόλλων. Το φορτίο πρέπει να τοποθετείται ομοιόμορφα κατά μήκος του βελονιού.

Το κέντρο βάρους του ρόλλου πρέπει να βρίσκεται πίσω από το κέντρο του οδηγητήριου τροχού (απαιτήση ασφαλείας).

Η στιβαρή κατασκευή εξασφαλίζει μεγάλη διάρκεια ζωής και χαμηλό κόστος συντήρησης.



Το απλό σύστημα συγκράτησης διευκολύνει την αντικατάσταση του βελονιού από άλλα εξαρτήματα.



Η κίνηση άνω/κάτω των ηλεκτρικών μοντέλων μπορεί να γίνει με τηλεχειριστήριο.

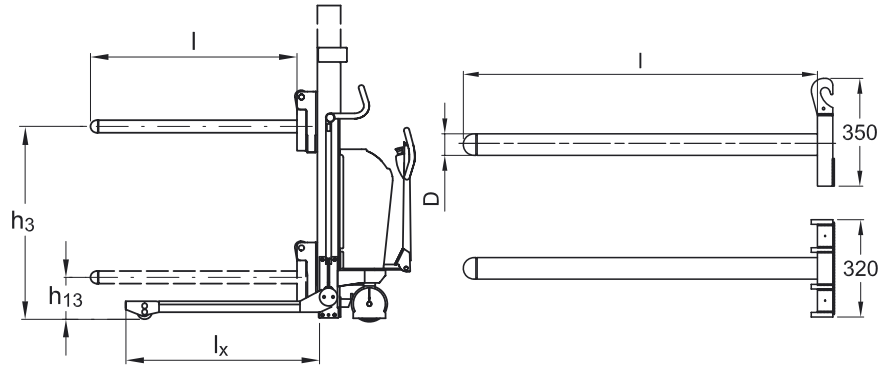


Αν το περνοφόρο δεν έχει ανοικτά σκέλη, τότε ο ρόλλος πρέπει να βρίσκεται επί παλέτας.

Προϊόν (διαστάσεις σε mm)	LF, ELF, SELF		LFS, ELFS, SELFS		LF, ELF, SELF		LFS, ELFS, SELFS	
Μήκη διείσδυσης	806		818		1106		1068	
Ύψος ανύψωσης, βελόνι	h_3		$h_{13} + \text{ύψος ανύψωσης (Logiflex)}$					
Ελάχιστο ύψος, βελόνι	h_{13}		230 (χωρίς φορτίο)					
Μήκος βελονιού	800				1150			
Διάμετρος βελονιού	D	40	50	70	40	50	70	
Ικανότητα (kg)		330	650	1000	230	430	800	



Ανατροπέας ρόλλων - εναλλακτική λύση για τη διαχείριση ρόλλων.



Φορτοεκφόρτωση φορτηγού.



Εφαρμογή στη βιομηχανία συσκευασίας.



Επιπλέον εξοπλισμός, όπως πλατφόρμα.



Χρήση σε αποθηκευτικό χώρο.

Για διαφορετικές διαστάσεις βελονιού, παρακαλούμε όπως επικοινωνήσετε μαζί μας.