

Ανοξείδωτο περονοφόρο - υγιεινή στην αποθήκευση αγαθών

Υγιεινή - με το ανοξείδωτο περονοφόρο ελαχιστοποιείται ο κίνδυνος μόλυνσης από βακτηρίδια.

Τα ημιανοξείδωτα σχεδιάζονται για χρήση σε χώρους όπου οι απαιτήσεις υγιεινής είναι υψηλές και ειδικά όταν το προϊόν (τρόφιμα ή φάρμακα) έρχεται σε απευθείας επαφή με το μηχάνημα.

Ο σχεδιασμός του μηχανήματος προφυλάσσει τον εργαζόμενο από κόπωση και τραυματισμούς - έχει προσεχθεί ιδιαίτερα η εργονομία.

Η υψηλή ποιότητα διασφαλίζεται μέσω εκτεταμένου προγράμματος δοκιμών σε συνεργασία με ειδικούς σε θέματα ασφάλειας και υγιεινής.



HS / EHS STAINLESS-SEMI

Τεχνικά χαρακτηριστικά

Optimum safety for the user through

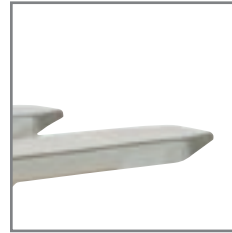
- Όλα τα χειριστήρια βρίσκονται στο τιμόνι - ασφάλεια για το χρήστη
- διαφανές προστατευτικό κάλυμμα
- Χειρόφρενο σε βολική θέση

Η στιβαρή κατασκευή εξασφαλίζει μεγάλη διάρκεια ζωής και χαμηλό κόστος συντήρησης.

Ανύψωση με το χέρι ή ηλεκτρική.



Το εργονομικά σχεδιασμένο τιμόνι εξασφαλίζει την ξεκούραστη χρήση.



Τα κλειστού τύπου πιρούνια εμποδίζουν τη συγκέντρωση βακτηριδίων και διευκολύνουν τον καθαρισμό.



Το EHS 1000RF-SEMI έχει υποβοηθούμενη οδήγηση.

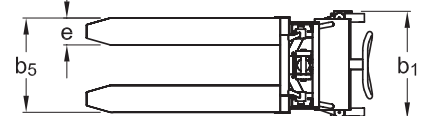
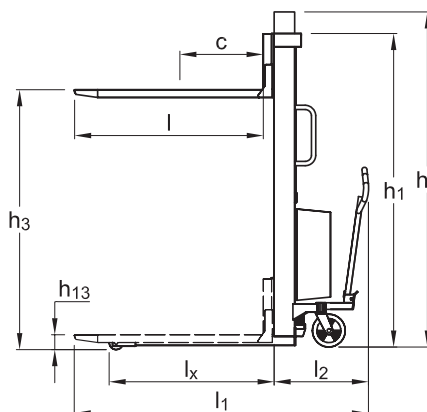
Προϊόν (διαστάσεις σε mm)	HS 1000 RF-SEMI					EHS 1000 RF-SEMI					
	1000	1000	1000	1000	1000	1000	1000	1000	1000	1000	1000
Ικανότητα σε kg	1000	1000	1000	1000	1000	1000	1000	1000	1000	1000	1000
Ύψος ανύψωσης h_3	1200	1400	1600	2050	2450	1200	1400	1600	2050	2450	2850
Μήκος πιρουνιών l	1150					1150					
Ολικό ύψος h_1	1530	1730	1930	1530	1730	1530	1730	1930	1530	1730	1930
Ολικό πλάτος b_1	654				913	670					930
Άνοιγμα πιρουνιών b_5	560					560					
Μήκος χωρίς τα πιρούνια l_2	390					500					
Ολικό μήκος με πιρούνια 1150 mm l_1	1650			1660		1715			1725		
Ολικό ύψος h_4	χωρίς τηλεσκοπικό ιστό			2490	2890	χωρίς τηλεσκοπικό ιστό			2490	2890	3290
Ύψος στην κάτω θέση h_{13}	90					90					
Κέντρο βάρους c	max. 600					max. 600					
Πλάτος πιρουνιών e	163					163					
Μήκος διεύθυνσης l_x	1005					1005					
Απαιτούμενος διάδρομος (pallet: 1200 x 800) A_{st}	2020*					2200**					
Ανύψωση χωρίς κίνηση ιστού					190					190	
Γωνία στροφής τροχών	180°					180°					
Κινητήρας						1,1 kW 12 V					
Ταχύτητα ανύψωσης	κανονική/γρήγορη 17/54 mm ανά εμβολισμό					με/χωρίς 0,07 m/s					
Ταχύτητα καθόδου ανεξαρτήτως φορτίου	0,21 m/s					0,08 m/s					
Βάρους σε kg (χωρίς μπαταρία)	193	197	201	255	264	218	222	226	283	292	302

* δοκιμές έχουν δείξει ότι 1450 mm είναι αρκετά.

** δοκιμές έχουν δείξει ότι 1530 mm είναι αρκετά.



RF-SEMI - για τη βιομηχανία τροφίμων και άλλους οργανισμούς, όπου οι απαιτήσεις υγιεινής είναι υψηλές.



Ζητήστε μας προδιαγραφές υλικών. Υπάρχει δυνατότητα ειδικών κατασκευών.



Logitrans
lifting performance